

دیکھ بھال کا چارٹ (گوشوارہ)

“I” معائنہ کریں۔ “C” صاف کریں “R” تبدیل کریں “A” ایڈجسٹ کریں۔ “L” آئین لگائیں۔

حوالہ	اوڈومیٹر کی ریڈنگ نوٹ (1)						وقفہ	آئینہ	
	11000 کلومیٹر	9000 کلومیٹر	7000 کلومیٹر	5000 کلومیٹر	3000 کلومیٹر	1000 کلومیٹر			
	I	I	I	I	I			○ پیٹرول کی لائن	
	C	C	C	C	C	C		○ پیٹرول کی اسکرین (چھانی)	
صفحہ 29	I	I	I	I	I	I		○ تھرائل کا عمل	
	C	C-A	C	C-A	C			○○ کار بوریٹر	
	C	R	C	R	C		نوٹ (2)	○ ایئر کلیئر	
	R	I	I	I	I			○ اسپارک پلگ	
	I	I	I	I	I	I		○○ والو کیٹرنس	
صفحہ 22	پہلی مرتبہ 500 کلومیٹر پر اس کے بعد ہر 2000 کلومیٹر پر تبدیل کریں۔						نوٹ (3)		○ انجن آئین
	ہر 12000 کلومیٹر کے بعد صاف کریں۔								○○ انجن آئین فلٹر اسکرین (چھانی)
									○○ سینٹری فیوگل آئین فلٹر
صفحہ 36	I	I	I	I	I	I		○ انجن آئینڈ اسپید	

اوڈومیٹر کی ریڈنگ نوٹ (1)							جو بھی پہلے آئے ←	وقفہ	آہٹم
حوالہ	11000 کلومیٹر	9000 کلومیٹر	7000 کلومیٹر	5000 کلومیٹر	3000 کلومیٹر	1000 کلومیٹر			
صفحہ 36	I.L ہر 500 کلومیٹر								○ ڈرائیو چین
	I	I	I	I	I	I		○ بیٹری	
صفحہ 31-32	I	I	I	I	I			○ بریک شوکی گھسائی	
	I	I	I	I	I	I		○ بریک سٹم	
	I	I	I	I	I	I		○ بریک لائنٹ سوئچ	
	I	I	I	I	I	I		○ ہیڈ لائنٹ فوکس	
صفحہ 30	I	I	I	I	I	I		○ کلچ سٹم	
	I	I	I	I	I			○ سائیڈ اسٹینڈ / مین اسٹینڈ	
	I	I	I	I	I	I		○ سپینشن	
	I	I	I	I	I	I		○ ٹنٹس، بولٹس اور کسائی کی چیزیں	
	I	I	I	I	I	I		○○ پہننے تاریں	
	I	I				I		○○ اسٹیئرنگ ہیڈ بیئرنگ	

○ ان چیزوں کی سروں ہنڈا کے مقرر کردہ ڈیلر سے کروائیں۔ آپ خود اس وقت تک سروں مت کریں جب تک کہ آپ کے پاس معقول اوزار اور سروں کا ڈیٹا نہ ہو اور آپ خود مکینیکل کام کے ماہر نہ ہوں۔ حوالہ کے لئے ہنڈا کا شاہ مینٹل دیکھیں۔

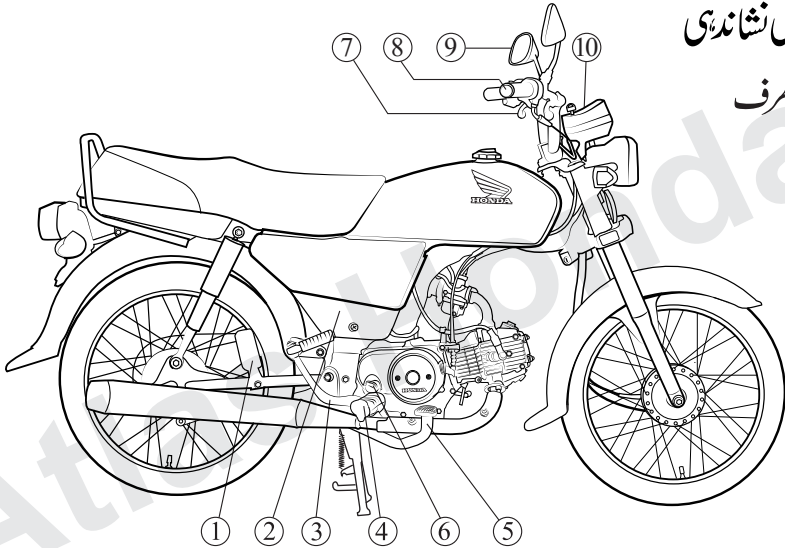
○ ہمارا مشورہ ہے کہ حفاظت کے مد نظر ان چیزوں کی سروں صرف ہنڈا کے مقرر کردہ ڈیلر ہی سے کروائیں۔

نوٹ:- (1) اوڈومیٹر ریڈنگ زیادہ ہونے کی صورت میں اوپر دیے گئے وقفے کو دہرائیں۔

(2) جب کچے علاقوں میں سواری کریں تو کم وقفہ پر سروں کروائیں۔

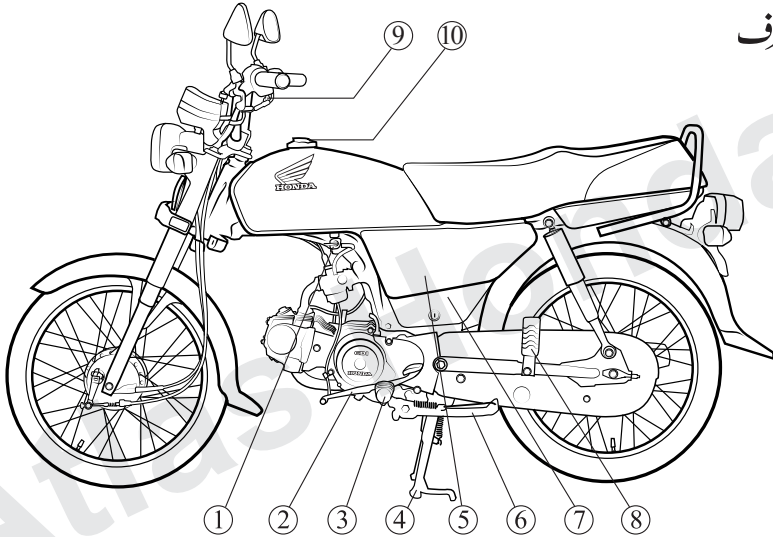
(3) سواری کے مخصوص حالات اور انجن کی حالت کے پیش نظر کم وقفہ سے تبدیل کریں۔

پارٹس کی نشاندہی دائیں طرف



- | | | | | | | | | | |
|------------------|---------------------|---------------------|------------------|---------------|------------------|-------------|----------------|---------------------------|----------------|
| (1) پچھلا فٹ ریٹ | (2) دایاں سائیڈ کور | (3) کک اسٹارٹر پیڈل | (4) دایاں فٹ ریٹ | (5) بریک پیڈل | (6) انجن آئل گیج | (7) کچ لیور | (8) تھراٹل گرپ | (9) پیچھے دیکھنے کا آئینہ | (10) سپیڈومیٹر |
|------------------|---------------------|---------------------|------------------|---------------|------------------|-------------|----------------|---------------------------|----------------|

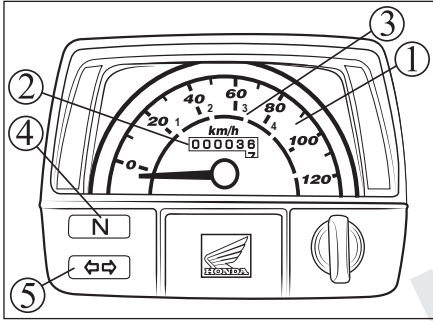
بائیں طرف



- (1) پیٹرول کاک (2) گیسر شفت پیڈل (3) بائیں فٹ ریسٹ (4) مین اسٹینڈر (5) بائیں سائیڈ کور (6) سائیڈ اسٹینڈر (7) بیٹری کمپارٹمنٹ (8) پچھلا فٹ ریسٹ (9) اگلا بریک لیور (10) پیٹرول ٹینک کا ڈھکنا

آلات اور انڈیکٹرز

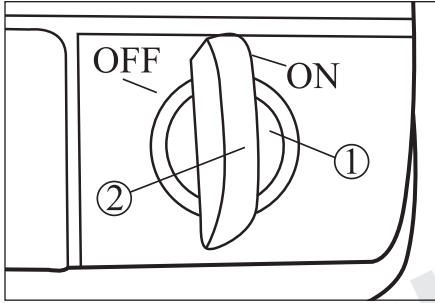
ہیڈ لائٹ کے اوپر اسپیدومیٹر میں انڈیکٹرز ہوتے ہیں۔
ان کی کارکردگی خاکے میں بیان کی گئی ہے۔



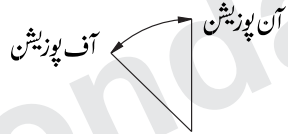
اسپیڈومیٹر

نمبر شمار	عمل	تفصیل
1	اسپیڈومیٹر	موٹرسائیکل سواری کے دوران اسپیڈ ظاہر کرتا ہے۔
2	اوڈومیٹر	طے کردہ مجموعی فاصلہ کلومیٹر میں ظاہر کرتا ہے۔
3	گیسر ریخ انڈیکٹرز	ہر گیسر کی حد رفتار ظاہر کرتے ہیں۔
4	نیوٹرل انڈیکٹر	اس وقت روشن ہوتا ہے جب موٹرسائیکل کسی بھی گیسر میں نہ ہو۔
5	ٹرن سگنل انڈیکٹرز	جب ٹرن سگنل سے کام لیا جائے تو جلتا بجھتا ہے۔

اگنیشن سوئچ



(1) اگنیشن سوئچ (2) اگنیشن کی چابی



1 - اگنیشن سوئچ

2 - اگنیشن کی چابی

چابی کا نکالنا	عمل	چابی کی کیفیت
چابی نہیں نکالی جاسکتی	انجن اسٹارٹ ہو سکے گا، لائٹس اور ہارن کام کریں گے۔	آن
چابی نکالی جاسکتی ہے	انجن اسٹارٹ نہیں ہو سکے گا اور لائٹس کام نہیں کریں گی۔	آف

ہیڈ لائٹ سوئچ

ہیڈ لائٹ ڈمر سوئچ (2)

تیز روشنی کیلئے ”HI“ اور مدہم روشنی کیلئے ”LO“ کا انتخاب کریں۔

ہیڈ لائٹ سوئچ (1) کی دو کیفیتیں ہیں۔

ٹرن سگنل سوئچ (3)

دائیں جانب کا سگنل دینے کیلئے ”L“ کے نشان پر لائیے اور
دائیں جانب کا سگنل دینے کیلئے ”R“ کے نشان پر لائیے۔

آن ”H“ اور آف ”●“۔

”H“ ہیڈ لائٹ، ٹیل لائٹ اور میٹر کی لائٹیں روشن ہوں گی۔

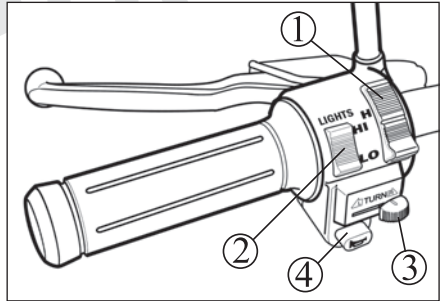
”●“ ہیڈ لائٹ، ٹیل لائٹ اور میٹر کی لائٹیں روشن نہیں ہوں گی۔

احتیاط:

مطلوبہ رخ پر مڑنے کے بعد ٹرن سگنل سوئچ کو درمیان میں کرنا نہ
بھولیں۔

ہارن بٹن (4)

ہارن بجانے کے لئے بٹن دبائیے۔



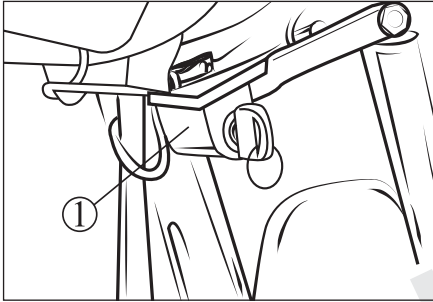
(1) ہیڈ لائٹ سوئچ (2) ہیڈ لائٹ ڈمر سوئچ (3) ٹرن سگنل سوئچ

(4) ہارن بٹن

اسٹیرنگ لاک

اسٹیرنگ لاک (1) اسٹیرنگ کالم کے نیچے دونوں شاخس کے درمیان لگا ہوا ہے۔

اسٹیرنگ لاک کرنے کیلئے ہینڈل کو انتہائی بائیں جانب گھمائیے۔
لاک کے سوراخ میں چابی داخل کر کے چابی دائیں جانب گھمائیے۔

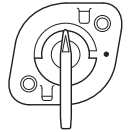
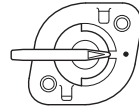
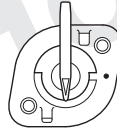


(1) اسٹیرنگ کالاک

پٹرول والو

تین سمت والا پٹرول والو، پٹرول ٹینک سے کار بورڈ میں پٹرول کے بہاؤ کو کنٹرول کرنے کے لیے استعمال ہوتا ہے۔

آن (On) □ آف (Off) ● ریزرو (Res) ▮



□ آن (On): موٹر سائیکل چلانے کی عام حالت۔

● آف (Off): پارکنگ، اسٹور کرنے یا ٹرانسپورٹیشن کے لیے۔

▮ ریزرو (Res): پٹرول ڈلو آنے کے لیے پٹرول پمپ تک پہنچنے

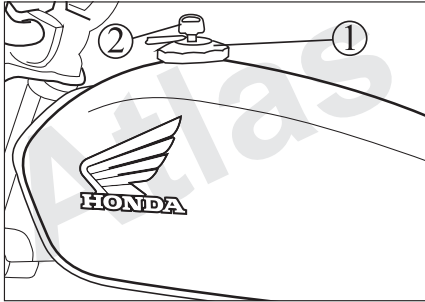
کے لیے اضافی پٹرول۔

پٹرول ٹینک

پٹرول ٹینک میں 1.0 لیٹر ریزرو سمیت کل 8.5 لیٹر کی گنجائش ہے۔ پٹرول ٹینک کا ڈھکنا (1) کھولنے کے لئے اگنیشن کی چابی (2) دائیں سمت گھمائیں۔

پٹرول کا انتخاب

کم از کم 87 آکٹین نمبر یا اس سے زیادہ۔



(1) پٹرول ٹینک کا ڈھکنا (2) اگنیشن کی چابی

انجن آئل

ہمیشہ اٹلس ہنڈا جینوئن انجن آئل استعمال کریں۔

مجوزہ ملٹی گریڈ انجن آئل

SAE20W-40 (API-SG/JASO-MA)

ملٹی گریڈ انجن آئل تقریباً تمام موسموں میں بہتر ہے۔



اٹلس ہنڈا جینوئن انجن آئل

انجن آئل چیک کرنا

1- اگر انجن ٹھنڈا ہے تو اسے 3 تا 5 منٹ کے لیے اسٹارٹ چھوڑ دیں۔

2- اگنیشن سوئچ کو آف اور پوزیشن پر لائیں اور 2 تا 3 منٹ انتظار کریں۔

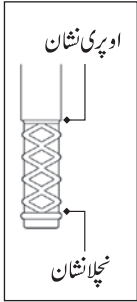
3- اپنی موٹر سائیکل کو مین اسٹینڈ پر ہموار اور مضبوط جگہ پر کھڑا کریں۔

4- آئل بھرنے والا ڈھکن / آئل گیج نکالیں اور اسے صاف کریں۔

5- آئل گیج کو دوبارہ لگائیں اور ٹائٹ کیے بغیر باہر نکالیں۔

6- چیک کریں کہ آئل گیج پر آئل کی سطح اوپری نشان اور نچلے نشان کے درمیان ہے۔

7- آئل گیج نہایت احتیاط کے ساتھ واپس لگا دیں۔

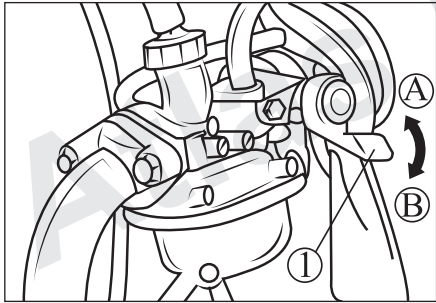


انجن اسٹارٹ کرنا



انجن اسٹارٹ کرنا (ٹھنڈی حالت میں)

- 1- چوک لیور (1) کو اٹھا کر مکمل بند "A" کیفیت میں لے جائیں۔
- 2- تھراٹل تھوڑا سا کھولیں۔
- 3- دائیں پاؤں سے کک اسٹارٹر کو آہستہ سے مزاحمت کی حد تک نیچے لائیں پھر مستعدی کے ساتھ کک لگائیں۔



(1) چوک لیور (A) مکمل بند (B) مکمل کھلا

○ بند جگہ پر انجن مت چلائیں کیونکہ خارج شدہ ہوا میں زہریلی کاربن مونو آکسائیڈ گیس شامل ہوتی ہے، جو کہ بے ہوشی یا موت کا باعث بن سکتی ہے۔

○ اگر موٹر سائیکل گیر میں ہو تو اسے اسٹارٹ کرنے کی کوشش مت کریں۔ ایسا کرنے سے موٹر سائیکل کو نقصان پہنچ سکتا ہے اور آپ بھی زخمی ہو سکتے ہیں۔

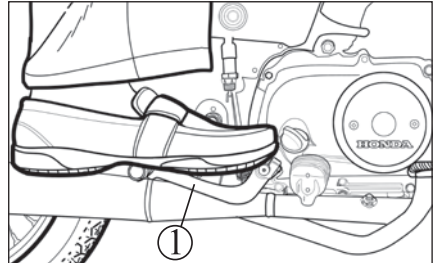
انجن اسٹارٹ کرنے کی تیاری

- 1- اس بات کا یقین کر لیں کہ ٹرامسمیشن نیوٹرل حالت میں ہے اور پیٹرول والو "ON" کے نشان پر ہے۔
- 2- چابی گھما کر انجین سوئیچ کو "ON" پر لائیں۔ نیوٹرل انڈیکیٹر (سبز) کو روشن ہو جانا چاہئے۔

احتیاط

- کک اسٹارٹر (1) کو تیزی سے واپس آ کر پیڈل اسٹاپ کے ساتھ مت لگنے دیں۔ انجن کیس کو نقصان پہنچ سکتا ہے۔
- 4- تھراٹل کو آہستہ آہستہ کھول، بند کر کے انجن گرم کریں۔ حتیٰ کہ چوک کو مکمل کھلا ”B“ حالت میں لانے کے باوجود انجن روانی سے اسٹارٹ رہے۔

- 5- انتہائی ٹھنڈی حالت میں انجن کو اسٹارٹ کرنے سے قبل کک اسٹارٹر کو کئی مرتبہ حرکت دیکر انجن کو گرم کریں۔ اس وقت انکیشن سوئچ ”OFF“ چوک بند اور تھراٹل کھلی ہونی چاہئے۔



(1) کک اسٹارٹر

انجن اسٹارٹ کرنا (گرم حالت میں)

- 1- چوک ہرگز استعمال نہیں کریں۔
- 2- تھراٹل تھوڑا سا کھولیں۔
- 3- دائیں پاؤں سے کک اسٹارٹر کو آہستہ سے مزاحمت کی حد تک نیچے لائیں پھر مستعدی کے ساتھ کک لگائیں۔

انجن میں زیادہ پیٹرول آنا

- اگر بار بار کوشش کرنے کے باوجود انجن اسٹارٹ نہ ہو تو اس کی وجہ پیٹرول کی زیادتی ہو سکتی ہے۔ انجن میں آیا ہوا زیادہ پیٹرول صاف کرنے کے لئے چوک لیور کو مکمل کھلا ”B“ حالت میں لے آئیں، تھراٹل پوری طرح کھولیں اور انکیشن سوئچ ”OFF“ کر کے کک اسٹارٹر کے ذریعہ کئی مرتبہ کک لگائیں۔ انکیشن سوئچ ”ON“ کر کے انجن اسٹارٹ کرنے کے طریقہ پر عمل کریں۔

موٹر سائیکل رواں کرنے کا طریقہ (بریک ان)

احتیاط
ابتدا میں پہلی مرتبہ 500 کلومیٹر پر انجن آئل تبدیل کریں۔

موٹر سائیکل چلانے کے ابتدائی مرحلے (تقریباً 1000 کلومیٹر تک) میں کسی بھی گیر میں 50% فیصد سے زیادہ اسپید پر مت چلائیں اور اور لوڈنگ نہ کریں۔

پورا تھرٹل استعمال کرنے سے احتیاط کریں اور زیادہ دیر تک مسلسل تھرٹل مت استعمال کریں ابتدائی مرحلے کے دوران نئے پرزوں کی سطحوں کا ایک دوسرے سے اتصال ہوگا جس کی وجہ سے سطحیں جلد ہی گھس جائیں گی۔ پہلے مرحلے میں ان کی دیکھ بھال کا مقصد ابتدائی معمولی گھسائی کی تلافی کرنا ہوتا ہے اس ابتدائی دیکھ بھال سے انجن کی کارکردگی اور سروس کی میعاد میں اضافہ ہوگا۔

گیئرز کی منتقلی

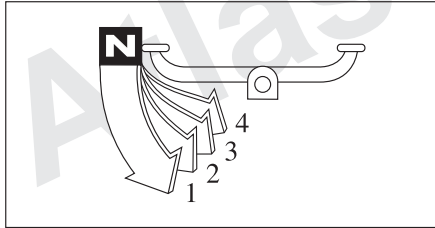


4 - جب موٹر سائیکل معتدل رفتار پر پہنچ جائے تو تھراٹل بند کرتے ہوئے کلچ لیور دوبارہ دبائیں اور گیئر شفٹ پیڈل کو دبا کر دوسرے گیئر میں لے آئیں۔

5 - اس ترتیب کو دہراتے ہوئے تیسرے اور چوتھے (ٹاپ) گیئر میں لے آئیں۔

احتیاط

گیئر تبدیل کرنے سے پہلے کلچ دبانا اور تھراٹل بند کرنا مت بھولنے کیونکہ زیادہ اسپید اور جھٹکوں کی وجہ سے انجن اور ڈرائیو چین کو نقصان پہنچ سکتا ہے۔



گیئر بدلنے کا طریقہ

○ موٹر سائیکل چلانے سے قبل اس کی دیکھ بھال (صفحہ 13-14) کو مد نظر رکھیں۔

○ موٹر سائیکل چلانے سے قبل یقین کر لیں کہ سائینڈ اسٹینڈ پوری طرح اٹھا ہوا ہے۔ اگر اسٹینڈ کھلا ہوا ہو تو بائیں طرف مڑنے میں اسکی وجہ سے کنٹرول میں دشواری ہوگی۔

1 - انجن گرم ہونے کے بعد موٹر سائیکل سواری کے لئے تیار ہو جاتی ہے۔

2 - جب انجن رواں حالت میں ہو تو کلچ لیور دبائیے اور گیئر شفٹ پیڈل دبا کر پہلا گیئر لگائیے۔

3 - آہستہ آہستہ کلچ لیور چھوڑیں اور اسکے ساتھ ہی تھراٹل کو کھولتے ہوئے انجن کی رفتار میں بتدریج اضافہ کریں۔ کلچ لیور اور تھراٹل میں توازن سے یقینی طور پر موٹر سائیکل کو مناسب اور متوازن انداز میں چلایا جاسکتا ہے۔

بریک لگانا

وقت موٹر سائیکل روکنے اور کنٹرول کرنے کی اہلیت کم ہو جاتی ہے۔ ایسے حالات میں آپ کی تمام حرکات ہموار ہونی چاہئیں اچانک بریک لگانے رفتار بڑھانے یا گھومنے سے کنٹرول کم ہو سکتا ہے۔ اپنی حفاظت کے لئے، بریک لگاتے رفتار بڑھاتے یا گھومتے وقت بہت احتیاط سے کام لیں۔

○ لمبے ڈھلان والے راستے سے اترتے وقت وقفہ وقفہ سے دونوں بریکوں کے ساتھ گیسر بدل کر انجن کمپریشن کو بھی بطور بریک استعمال کریں۔ مسلسل استعمال سے بریک گرم ہو کر اپنا اثر زائل کر دیتے ہیں۔

پارک کرنا

موٹر سائیکل روکنے کے بعد ٹرانسمیشن کو نیوٹرل ”N“ پوزیشن میں لے آئیں اور پیٹرول والو اور انجین سونچ ”OFF“ پر لاکر چابی نکال لیں۔

○ احتیاط موٹر سائیکل کو گرنے سے بچانے کے لئے ہموار اور سخت زمین پر پارک کریں۔

○ سائیڈ اسٹیٹنڈ پر موٹر سائیکل پہلے گنیر میں کھڑی کریں۔

1 - عام طور پر بریک لگانے کیلئے تھراٹل بند کریں پھر بتدریج دونوں بریک (اگلا اور پچھلا) اکٹھے لگائیں، جب بھی روڈ اسپید کے مطابق چھوٹا گنیر لگانا ہو۔

2 - رفتار انتہائی کم کرنے یا فوراً رکنے کیلئے تھراٹل بند کرتے ہوئے اگلا اور پچھلا بریک مضبوطی سے لگائیں اور مکمل رکنے سے قبل کلچ لیور دبا لیں تاکہ موٹر سائیکل بند نہ ہونے پائے۔



○ صرف اگلا یا پچھلا بریک لگانے کی صورت میں روکنے کے عمل میں کمی واقع ہوتی ہے۔ پورے زور سے کسی ایک بریک کے استعمال سے پہیہ جام ہو سکتا ہے جس سے موٹر سائیکل کا کنٹرول مشکل ہو جاتا ہے۔

○ موٹر میں داخل ہونے سے پہلے رفتار کم کریں یا بریک لگائیں۔ تھراٹل بند کرنا یا موٹر کے وسط میں بریک لگانا پہیہ کے پھسلنے کا باعث بنتا ہے۔

○ گیلی سڑک بائش کی کیفیت میں یا کچے راستوں پر سواری کرتے

تھراٹل کا عمل

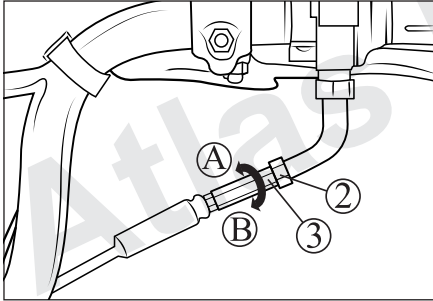
کیبل کا معائنہ

تھراٹل کے دستے کو پورا کھلنے اور بند ہونے کی حد تک گھما کر چیک کریں کہ یہ آسانی سے گھومتا ہے یا نہیں۔ یہ عمل اسٹیئرنگ کو انتہائی بائیں اور انتہائی دائیں جانب گھما کر بھی چیک کریں۔ تھراٹل کیبل

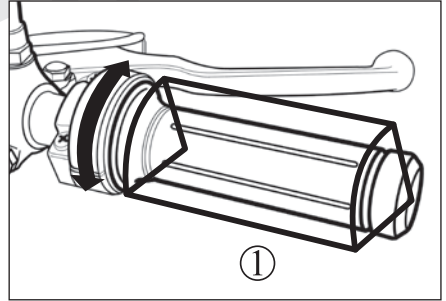
کی کیفیت تھراٹل کے دستے سے لے کر کاربور میٹر تک چیک کریں۔ اگر کیبل میں خم ہو یا ٹوٹا ہوا ہو یا صحیح جگہ پر نہ ہو تو اسے تبدیل کریں اور صحیح جگہ پر لگائیں۔ معیاری فری پلے (1) دستے کے چکر کا تقریباً 2-6mm ہے۔

فری پلے کو ایڈجسٹ کرنا

لاک نٹ (2) کو ڈھیلا کریں اور ایڈجسٹر (3) کو گھمائیں۔



(2) لاک نٹ (3) ایڈجسٹر
(A) فری پلے گھمائیں (B) فری پلے بڑھائیں



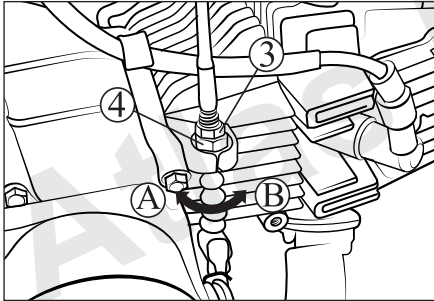
(1) فری پلے

نوٹ:

○ اگر صحیح ایڈجسٹ کرنا مشکل ہو یا کلچ صحیح کام نہ کرتا ہو تو اپنے بااختیار ڈیلر سے رجوع کریں۔

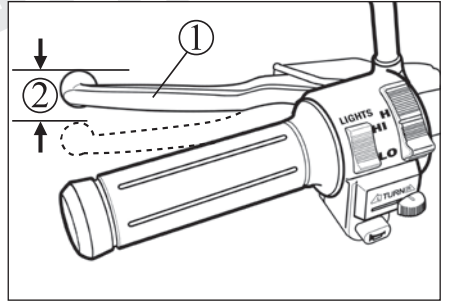
کلچ لیور (1) پر فری پلے (2) 10-20mm ہونی چاہئے۔

فری پلے (2) ایڈجسٹ کرنے کے لئے لاک نٹ (3) ڈھیلا کریں۔
مطلوبہ فری پلے حاصل کرنے کے لئے کلچ کیبل ایڈجسٹ (4)
گھمائیں۔ لاک نٹ کسنے کے بعد کیفیت دوبارہ چیک کریں۔



(3) لاک نٹ (4) کلچ کیبل ایڈجسٹ

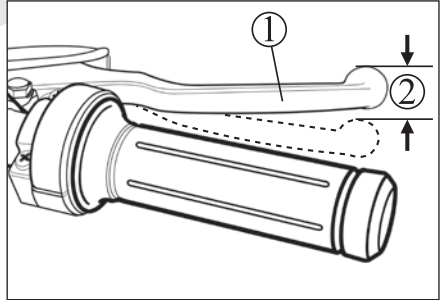
(A) فری پلے کم کرنا (B) فری پلے بڑھانا



(1) کلچ لیور

اگلا بریک

- 1 - بریک لیور (1) کے سرے پر پیمائش کے مطابق فری پلے (2)
- 10-20mm ہونا چاہئے۔
- 2 - ایڈجسٹمنٹ نٹ (3) جو اگلے بریک آرم (4) پر ہے
- گھما کر فری پلے ایڈجسٹ کریں۔ اس بات کو یقینی بنائیے
- کہ ایڈجسٹمنٹ نٹ پر موجود کٹ آؤٹ بریک آرم پن (5)



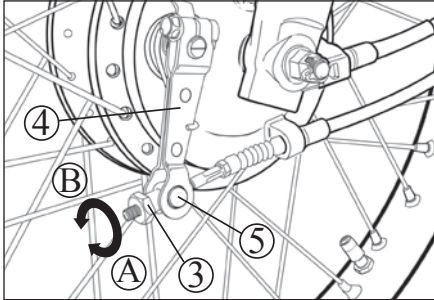
(1) اگلا بریک لیور (2) فری پلے

پر بیٹھ گیا ہے۔

- 3 - بریک کو کئی بار لگائیے اور بریک چھوڑنے کے بعد پہیہ کا آزادانہ گھومنا چیک کریں۔

نوٹ:-

- اگر اس طریقے سے مناسب ایڈجسٹمنٹ حاصل نہیں ہوتی تو اپنے بااختیار ہینڈ ایڈیلر سے رجوع کریں۔



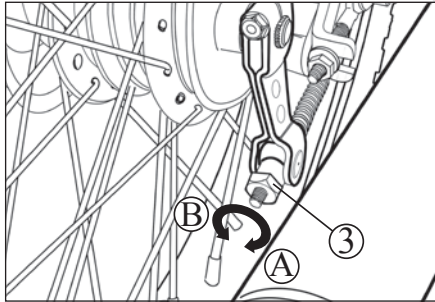
(3) ایڈجسٹمنٹ نٹ (4) اگلا بریک آرم (5) بریک آرم پن
(A) چال میں کمی (B) چال میں اضافہ

پچھلا بریک

4- بریک کو کئی بار لگانے اور چھوڑنے پر پہیہ کا آزادانہ گھومنا چیک کریں۔

نوٹ:

یہ اچھی طرح دیکھ لیں کہ فائنل ایڈجسٹمنٹ کے بعد ایڈجسٹمنٹ نٹ پر کٹ آؤٹ بریک آرم پن پر صحیح بیٹھ گیا ہے۔



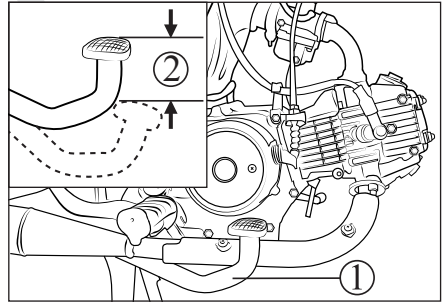
(3) ایڈجسٹمنٹ نٹ (A) چال میں کمی (B) چال میں اضافہ

1- موٹر سائیکل کو مین اسٹینڈ پر کھڑی کریں۔

2- پچھلے بریک کے پیڈل (1) کا فاصلہ ناپئے (2) جو بریک کی گرفت شروع ہونے سے پہلے پیڈل طے کرتا ہے۔

فری پلے (2) 20-30mm ہونا چاہئے۔

3- اگر ایڈجسٹمنٹ ضروری ہے تو پچھلا بریک کا ایڈجسٹمنٹ نٹ (3) گھمائیں۔



(1) پچھلا بریک پیڈل (2) فری پلے

ٹائرز

ٹائرز میں ہوا کے صحیح دباؤ کی وجہ سے موٹر سائیکل نہ صرف سڑک پر جم کر چلتی ہے بلکہ سواری بھی آرام دہ ہوتی ہے اور ٹائز کی کارکردگی اور میعاد میں بھی اضافہ ہوتا ہے۔ اس لئے ٹائز پر ایشر متواتر چیک کیجئے اور ضرورت ہو تو پورا کیجئے۔

نوٹ:

- ٹائز پر ایشر کو سواری سے پہلے ٹھنڈی حالت میں چیک کیجئے۔
- چیک کیجئے کہ ٹائز میں کسی قسم کا کٹ، کیل یا کوئی اور نوکلی چیز نہ ہو۔



○ ٹائز میں ہوا کا نامناسب دباؤ ٹائز کی معیاد کم کرتا ہے اور حفاظتی طور پر خطرناک ہے۔ ہوا کم ہونے سے ٹائز روم کے اوپر سے سلپ یا الگ

ہو سکتا ہے۔

○ گھسے ہوئے ٹائزوں کے ساتھ موٹر سائیکل چلانا خطرناک ہے۔ اس کی وجہ سے موٹر سائیکل چلانا، موڑنا اور سنبھالنا دشوار ہوتا ہے۔

○ ناکارہ ٹائز یا اندرونی ٹیوب کو جوڑ لگوانے کی کوشش نہ کریں۔ اس سے وہیل بیلنس اور ٹائز کی کارکردگی متاثر ہو سکتی ہے۔

○ ٹائز کے سینٹر والے ٹریڈ کی گہرائی مندرجہ ذیل حد کو پہنچنے سے پہلے ٹائز تبدیل کریں۔

ٹائز کی گہرائی کی حد:

اگلا ٹائز 1.5 mm چھلا ٹائز 2.0 mm

29-33PSI چھلا پہیہ	25PSI اگلا پہیہ	ٹھنڈے ٹائز کا پر ایشر
2.50-17 4PR چھلا پہیہ	2.25-17 4PR اگلا پہیہ	ٹائز کا سائز